

# FiiO<sup>®</sup>

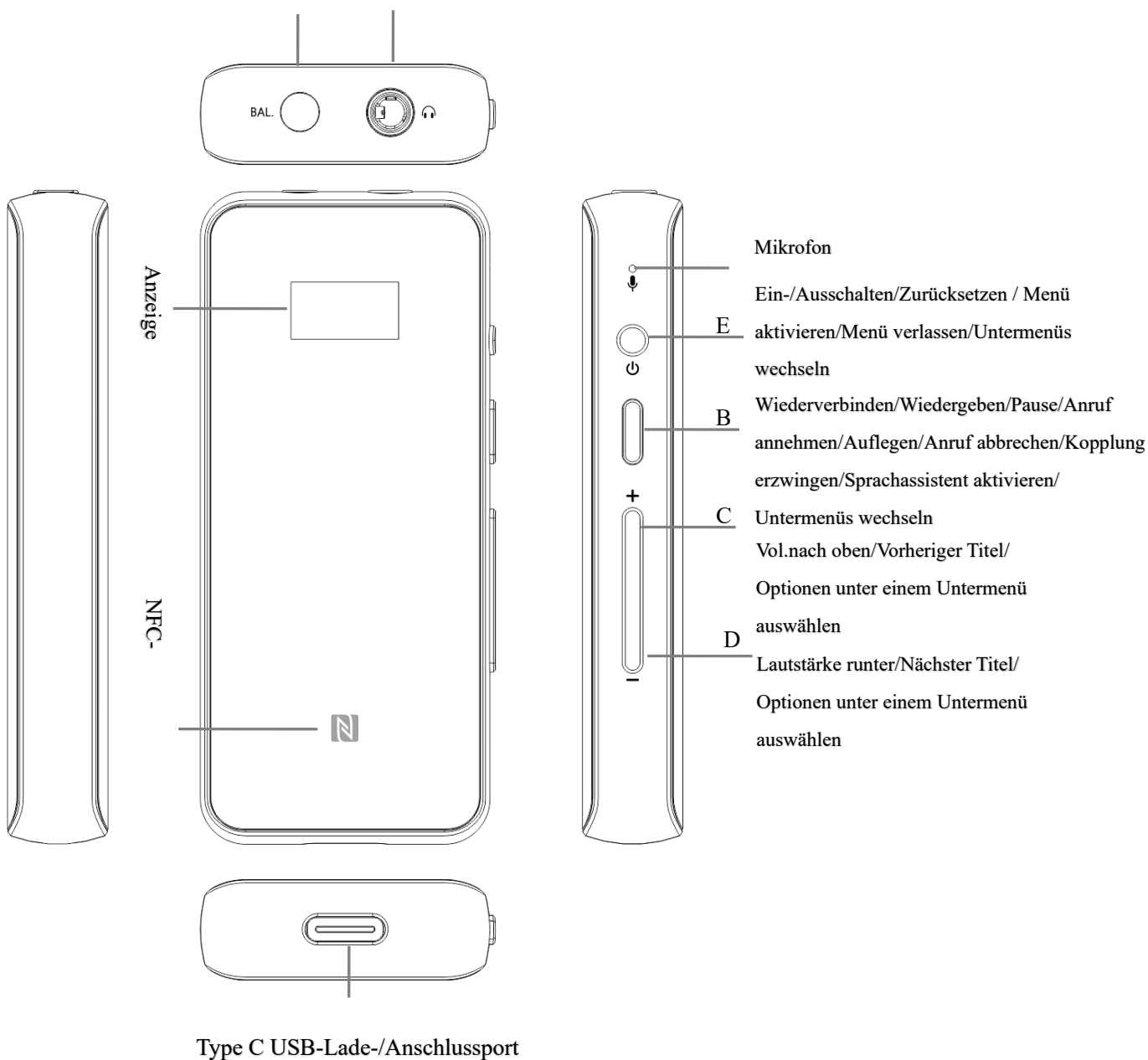
## Schnellstartanleitung

Modell: BTR5



### Kennzeichnung der Tasten und Anschlüsse

2,5mm Kopfhöreranschluss      3.5mm Kopfhöreranschluss



## 1. Funktionen & Bedienung

**Einschalten:** Halten Sie die Taste A für etwa 3 Sekunden gedrückt, während das Gerät abgeschaltet ist.

**Ausschalten:** Halten Sie Taste A für etwa 5 Sekunden gedrückt, während das Gerät eingeschaltet ist.

**Zurücksetzen:** Halten Sie Taste A für etwa 10 Sekunden gedrückt.

**Display aus-/einschalten:** Taste A drücken, wenn das Gerät eingeschaltet und nicht im Menü ist.

**Menü aktivieren:** Taste A für etwa 2 Sekunden gedrückt halten, wenn das Gerät eingeschaltet und nicht einem Menü ist.

**Menü verlassen:** Taste A für etwa 2 Sekunden gedrückt halten, wenn Sie in einem Menü sind.

**Untermenüs wechseln:** Taste A/B drücken, wenn Sie in einem Menü sind.

**Wählen Sie Optionen in einem Untermenü aus:** Taste C/D drücken, wenn Sie in einem Menü sind.

### **Kopplungsmodus aktivieren: (Während Sie im Menü sind)**

1. Wenn das Gerät zum ersten Mal eingeschaltet wird, geht es automatisch in den Kopplungsmodus und das Display zeigt 'Pairing' an.
2. Gerät in den Kopplungsmodus versetzen: Halten Sie Taste B für etwa 5 Sekunden gedrückt, wenn das Gerät eingeschaltet ist. Das Display zeigt dann 'Pairing' an.

### **Bedienung nach erfolgreicher Kopplung (Gerät darf nicht im Menü sein)**

**Siri aktivieren:** Taste B doppelt drücken.

### **Wiedergabe/Pause/Anruf annehmen/Gespräch beenden/Anruf beenden:**

Drücken Sie Taste B.

**Eingehenden Anruf ablehnen:** Wenn ein Anruf eingeht, Taste B für etwa 2 Sekunden gedrückt halten.

**Lautstärke lauter/leiser:** Drücken Sie die Taste C/D, um die Lautstärke zu erhöhen/abzusenken.

**Titel wechseln:** Halten Sie die Taste C/D für etwa 2 Sekunden gedrückt, um zum nächsten/vorherigen Titel zu wechseln.

**Kopplung aufheben:** Schalten Sie das Gerät ein und halten Sie die Tasten B und C gleichzeitig für etwa 5 Sekunden gedrückt.

## **Nutzung des BTR5 mit zwei Bluetooth-Geräten parallel:**

Nachdem Sie den BTR5 mit dem ersten Gerät erfolgreich gekoppelt haben, halten Sie die Taste B für etwa 5 Sekunden gedrückt, um in den Kopplungsmodus zu gehen. Suchen Sie auf dem zweiten Gerät nach dem BTR5 und koppeln Sie es mit ihm. Wählen Sie auf dem ersten Gerät den BTR5 aus der Geräteliste aus und verbinden Sie sich erneut mit ihm. Sie können den BTR5 nach der erfolgreichen Kopplung mit Gerät zwei auch neu starten, um beide Geräte parallel zu nutzen.

*Hinweis: Der BTR5 unterstützt die Kopplung von maximal zwei Geräten zur gleichen Zeit.*

## **Wiederverbindungsmodus aufrufen (nicht auf der Menüseite)**

- 1) Wenn das Gerät die Verbindung verloren hat (das Display zeigt "WIEDERVERBINDEN"), drücken Sie kurz die Taste B, um die erneute Verbindung zu starten.
- 2) Wenn das Gerät neu gestartet wird, verbindet es sich automatisch wieder mit dem zuletzt verbundenen Gerät.


## **Kopplungsmodus aktivieren (während Sie in einem Menü sind)**

### **One-touch NFC-Kopplung:**

Schalten Sie den BTR5 ein, aktivieren Sie NFC an Ihrem Android-Gerät und entsperren Sie es. Halten Sie die beiden Geräte dann mit der NFC-Sensorfläche aneinander, um die Kopplung zu aktivieren.

### **Ladeeinstellungen:**

Schließen Sie das BTR5 an ein USB-Netzteil an, wenn es eingeschaltet ist, oder schalten Sie es ein, nachdem Sie ein USB-Netzteil eingesteckt haben. Auf dem Display erscheint eine Aufforderung, die Ladefunktion zu deaktivieren, und zeigt "CHARGE OFF?"

. Drücken Sie zu diesem Zeitpunkt eine beliebige Taste, um die Ladefunktion zu deaktivieren. Erfolgt innerhalb von 10 Sekunden keine Bedienung, wird die Ladefunktion standardmäßig aktiviert. Diese Funktion ist sehr praktisch, wenn der BTR5 als Decoder für Mobiltelefone arbeitet.

Hinweis: Wenn die Eingabeaufforderungsseite nach Ablauf der Zeit geschlossen wird, können Sie die Ladefunktion dennoch im Menü aktivieren oder deaktivieren.

## 2. Menübeschreibung

FILTER	FILTER HYBRF	FILTER FAST	
EQ	EQ OFF	EQ JAZZ	EQ POP
AUFLADEN	CHARGE ON	CHARGE OFF	
FAHRZEUGMODUS	CAR MODE ON	CAR MODE OFF	
DIMMER	DIMMER 1	DIMMER 2	DIMMER 6
USB-AUDIO	U-AUDIO USB1.0	U-AUDIO USB2.0	
VERSTÄRKUNGSFAKTOR	GAIN L	GAIN H	

## Anmerkungen:

FILTER	Langsames Abrollen Schneller Roll-Off Minimaler phasenschneller Roll-Off
EQ	AUS, Jazz, Pop...
AUFLADEN	Ein: Lädt den BTR5, per USB-Verbindung auf. AUS: Wird am USB-Anschluss nicht geladen.
AUTOMODUS	Ein: Der BTR5 schaltet sich automatisch ein, nachdem der Fahrzeugmotor gestartet wurde, und schaltet sich aus, nachdem der Motor abgestellt wurde.
DIMMER	Bildschirmhelligkeit anpassen: 1~6
USB-AUDIO	USB 1.0: Treiberlos unter USB 1.0 USB 2.0: Übertragung mit hoher Bitrate unter USB 2.0
VERSTÄRKUNGSF AKTOR	'L' bedeutet Energiesparen mit geringerer Leistungsabgabe. 'H' bedeutet erhöhte Leistungsaufnahme bei höherer Leistungsabgabe.



### 3. Mit dem Computer verbinden und Musik genießen

Für die Nutzung des USB Audio 2.0-Modus mit Windows-Computern werden Treiber benötigt. Gehen Sie dazu auf die offizielle Webseite, um den USB-Treiber herunterzuladen und zu installieren. For MAC-Computer wird kein Treiber benötigt. Wählen Sie den BTR5 einfach als Standardaudioausgabegerät aus.

FiiO Support-Website: [https://www.fii.com/Driver\\_Download](https://www.fii.com/Driver_Download)

Im USB Audio 1.0-Modus wird kein Treiber benötigt. Wählen Sie einfach den BTR5 als Standardaudioausgabegerät aus, nachdem Sie ihn am Computer angeschlossen haben. Es wird empfohlen, die Lautstärke am Computer auf das Maximum zu stellen und die Lautstärke direkt am BTR5 zu regulieren.

***Hinweis:*** Nach dem Wechsel des USB Audio 1.0/2.0-Modus müssen Sie den BTR5 neu verbinden.

★Bei der Arbeit als USB DAC im 2.0-Modus unterstützt der BTR5 den MQA-Renderer, der "MQA" auf dem Display anzeigt. Es erfordert die Arbeit mit einer Musikanwendung, die MQA Core Decoder unterstützt.

★Wenn der BTR5 sowohl über Bluetooth als auch über USB DAC verbunden ist, ist der USB DAC standardmäßig vor dem Bluetooth. Sie können auch in der FiiO Music APP nach Ihren Wünschen zuerst auf Bluetooth umschalten.

★Bei einer Verbindung über Bluetooth oder USB DAC unterstützt der BTR5 die Lautstärkeeinstellung von 60 Stufen.

#### **4. Hinweise und Vorsichtsmaßnahmen**

★Es wird empfohlen, das Gerät mit einem Standard 5V Ladegerät.

★Bitte platzieren Sie das Gerät nicht bei übermäßig hohen / niedrigen Temperaturen (über 45 ° C oder unter 0 ° C).

★Bitte halten Sie das Gerät von Flüssigkeiten fern, um jegliche zu vermeiden Schaden daran.

★Wenn das Gerät längere Zeit nicht verwendet werden soll, bitte Laden Sie es regelmäßig auf, um die Lebensdauer der Batterie zu verlängern.

★Bitte stellen Sie die Lautstärke vorher auf ein geeignetes Niveau ein die kopfhörer aufsetzen, so um Ihr Gehör zu schützen.

★Bitte nicht zerlegen, den Akku beschädigen oder lass es ins Feuer fallen. Es ist verboten, weiter zu verwenden die Batterie, wenn es ist in Wasser getränkt.

## 5. Zubehör

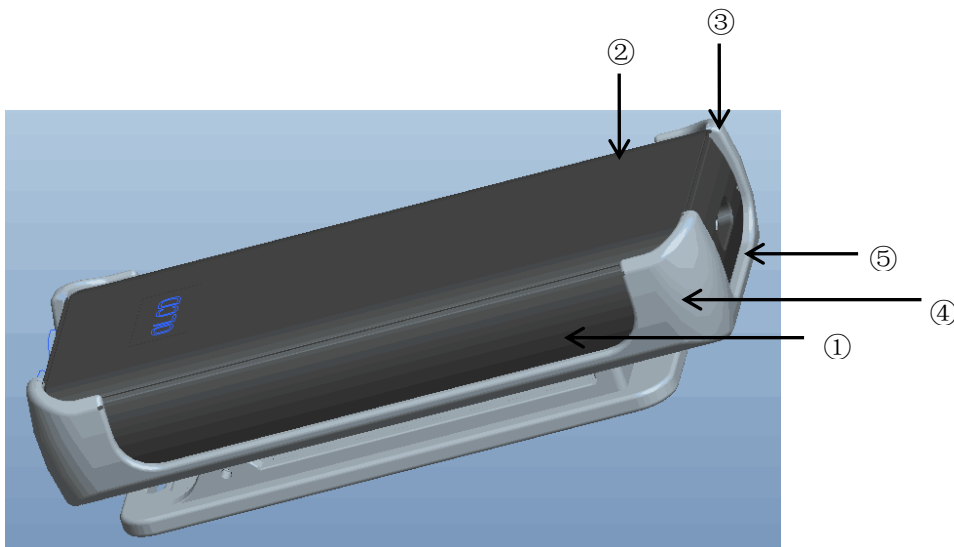
1x BTR5	1x Typ -C-Usb Datenkabel	1x Abnehmbarer Clip
1x Schnellstartanleitung	1x Garantiekarte	

## 6. Erfahren Sie mehr

Um mehr über das Produkt zu erfahren, besuchen Sie bitte unsere Website:

[www.fio.de](http://www.fio.de).

### Anhang: So entfernen Sie den hinteren Clip



Halt das BTR5 mit Ihrer linken Hand und behalte es top oder hinteres ende in der mitte von links Palme. Legen Sie Ihre linker Zeigefinger und Daumen auf dem BTR5 in Position (wie im Bild gezeigt). Ziehen Sie dann mit dem rechten Daumen und Zeigefinger den Clip an Position ③④ vom BTR5 weg. Wenn zwischen dem BTR5 und dem Clip an Position ⑤ eine Lücke erscheint, verwenden Sie Ihren rechten Zeigefinger, um den Clip nach Position ⑤ abzunehmen.