

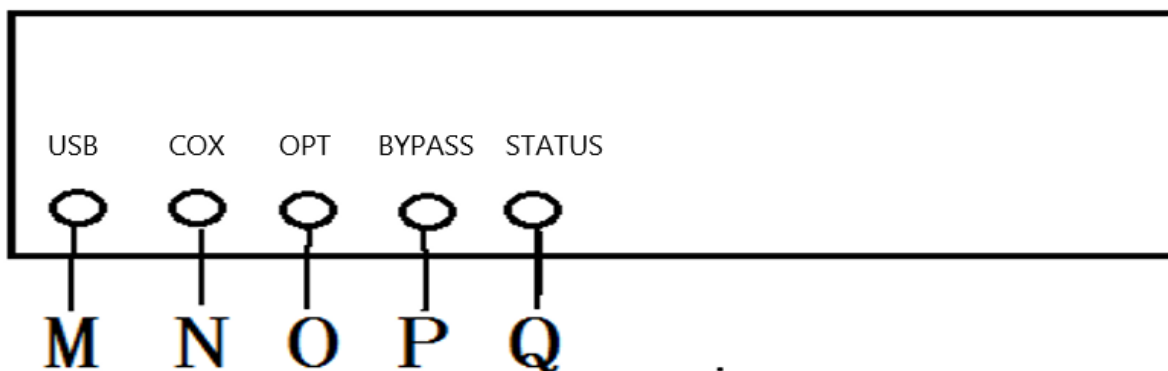
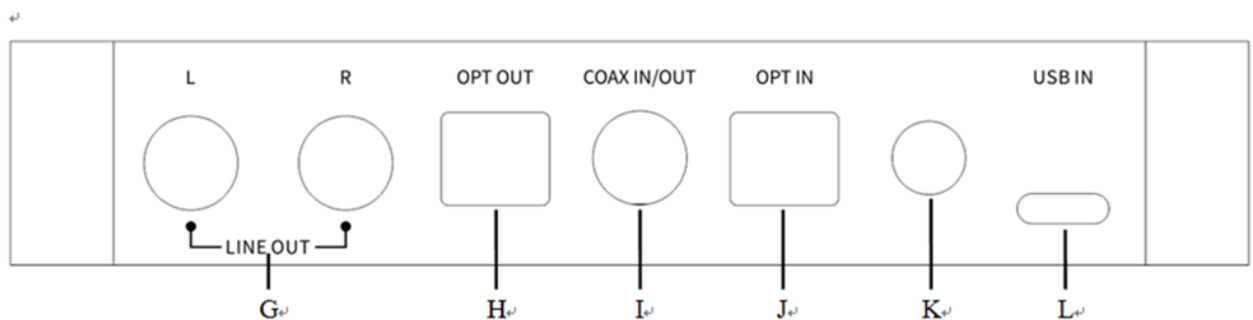
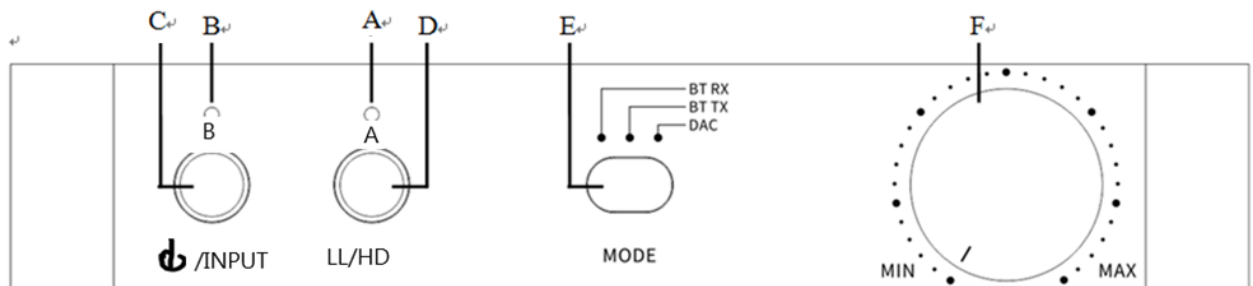
FiiO[®]

Schnellstartanleitung

Modell: BTA30 Pro



Kennzeichnung der Tasten und Anschlüsse



A. (Kopplung 1) Bluetooth-Verbindungsanzeige	B. (Kopplung 2) Bluetooth-Verbindungsanzeige
C. Netz-/Eingangsquellen-Schalter/ Kopplung 2-Taste	D. (Kopplung 1) 7 Pause/Bluetooth-Codec-Umschalttaste
E. Bluetooth-Empfang/ Sende-/DAC-Modus-Schalter	F. Lautstärkeregler
G. Line-Out-Port	H. Optischer Ausgang
I. Koaxialer Eingangs-/Ausgang	J. Optischer Eingang
K. Externer Antennenanschluss	L. Strom-/Datenanschluss
M. USB-Eingangsanzeige	N. Kontrollleuchte für Koaxialeingang
O. Optische Eingangskontrollleuchte	P. BYPASS-Kontrollleuchte
Q. Bluetooth-Status/Codec/ Sampling Rate	

Anzeige der Kontrollleuchte

Betriebsarten	Bluetooth-Status/ Codec/Abstraten - Kontrollleuchte (Licht Q)	Eingabequelle Kontrollleuchte (Licht M/N/O/P)	Bluetooth - Verbindungsanzeige (Licht A/B)
RX (Bluetooth- Empfang)	<p>SBC: Blaues Licht leuchtet ständig</p> <p>AAC: Cyan-Licht leuchtet ständig</p> <p>aptX: Lila Licht leuchtet ständig</p> <p>aptX-HD: Gelbes Licht leuchtet ständig</p> <p>LDAC: Weißes Licht leuchtet ständig</p>	Licht ist aus	Bluetooth verbunden: Licht A ist an
TX (Bluetooth- Übertragung)	<p>SBC: Blaues Licht leuchtet ständig</p> <p>aptX: Lila Licht leuchtet ständig</p> <p>aptX HD: Gelbes Licht leuchtet ständig</p> <p>aptX LL: Grünes Licht leuchtet ständig</p> <p>LDAC: Weißes Licht leuchtet ständig</p>	<p>USB-Eingang: Licht M ist an</p> <p>Koaxial Eingang: Licht N ist an</p> <p>Optischer Eingang: Licht O ist an</p> <p>BYPASS: Licht P ist an</p>	<p>Paar 1 verbunden: Licht A ist an</p> <p>Paar 2 verbunden: Licht B ist an</p> <p>Paar 1 & 2 beide verbunden: Licht A und B sind gleichzeitig an</p> <p>Hinweis: Paar 1 ist für die erstmalige Verbindung als Standard voreingestellt</p>

DAC	<p>Einschalten, aber nicht verbunden: Blaues Licht blinkt alle 1 Sekunde</p> <p>Verbunden, aber keine Musikwiedergabe: Blaues Licht blinkt alle 3 Sekunden</p> <p>Abtastrate > 48kHz: Lila Licht leuchtet ständig</p> <p>Abtastrate>48kHz: Gelbes Licht leuchtet ständig</p> <p>DSD: Grünes Licht leuchtet ständig</p>	<p>USB-Eingang: Licht M ist an</p> <p>Koaxial Eingang: Licht N ist an</p> <p>Optischer Eingang: Licht O ist an</p> <p>BYPASS: Licht P ist an</p>	Licht ist aus
-----	---	--	---------------

Bedienungsanleitung

Einschalten: Drücken Sie kurz die Taste C, nachdem Sie das BTA30 Pro an eine Stromversorgung angeschlossen haben.

Ausschalten: Halten Sie beim Einschalten des BTA30 Pro die Taste C etwa 5 Sekunden lang gedrückt, bis alle Anzeigeleuchten erlöschen.

Spielpause: Drücken Sie im RX-Modus kurz die Taste D.

Zurücksetzen auf Werkseinstellungen/Pairung löschen:

Wenn sich das BTA30 Pro einschaltet und sich nicht im Pairing-Zustand befindet (im RX/TX/DAC-Modus), halten Sie gleichzeitig die Tasten C+D etwa 5 Sekunden lang gedrückt.

Kopplung erzwingen: Wenn der BTA30 Pro sich im RX/TX-Modus einschaltet und sich nicht paired, halten Sie die Taste C oder D etwa 3 Sekunden lang gedrückt, bis das Licht Q abwechselnd rot und blau blinkt.

Wiederverbindungsstatus: Light Q blinkt alle 2 Sekunden zweimal schnell blau.

Eingangsquellenschalter: Wenn der BTA30 Pro sich im TX/DAC-Modus einschaltet, drücken Sie kurz die Taste C, um die Eingangsquelle umzuschalten.

Bluetooth-Codec-Schalter: wenn der BTA30 Pro ist im TX-Modus und mit einem Bluetooth-Gerät verbunden, drücken Sie kurz die Taste D, um den Bluetooth-Codec umzuschalten.

Verbindungsstatus: Wenn PAIR1 verbunden ist, leuchtet Licht A; wenn PAIR2 angeschlossen ist, leuchtet Licht B; Wenn PAIR1 und PAIR2 gleichzeitig verbunden sind, leuchten Light A und B gleichzeitig.

aptX LL zuerst

Drücken Sie im TX-Modus die Taste D zweimal, nachdem das Gerät verbunden ist, um aptX LL First zu aktivieren. In diesem Zustand werden andere Bluetooth-Codex außer aptX LL und SBC deaktiviert.

Drücken Sie erneut die Taste D, um aptX LL First zu deaktivieren. Light Q bleibt konstant eingeschaltet und folgt dem entsprechenden Bluetooth-Codec nach dem das Gerät verbunden ist. Zu diesem Zeitpunkt werden alle unterstützten Codex aktiviert. Drücken Sie kurz die Taste D, um den Codec nacheinander umzuschalten.

So verbinden Sie das BTA30 Pro gleichzeitig mit zwei Bluetooth-Geräten

RX (Bluetooth-Empfang):

Verbinde zuerst die BTA30 Pro zu Gerät 1 und halten Sie PAIR1 für ungefähr 3s um erneut in den Pairing-Modus zu gelangen. Suchen Sie auf Gerät 2 nach „BTA30 Pro“ und stellen Sie die Verbindung her. Zurück zu Gerät 1, wählen Sie "FiiO BTA30 Pro" in der Bluetooth-Geräteliste aus und schließen Sie die erneute Verbindung ab. Sie können den BTA30 Pro auch nach erfolgreicher Kopplung mit Gerät 2 neu starten, damit der BTA30 Pro gleichzeitig mit zwei Bluetooth-Geräten verbunden werden kann.

TX (Bluetooth-Verbindung)

Halten Sie die Taste LL/HD für etwa 5-7 Sekunden lang gedrückt, um in den Kopplungszustand zu gelangen. Verbinden sie den BTA30 Pro mit dem Bluetooth-Empfangsgerät (Gerät 1)

Halten Sie die Taste INPUT etwa 5-7 Sekunden lang gedrückt, bis die Status LED abwechseln rot/Blau blink und um wieder in den Kopplungszustand zu wechseln. Der BTA30 Pro sucht automatisch nach dem Gerät 2 und beginnt mit der Kopplung. Folgen sie dem Herstellervideo: <https://www.youtube.com/watch?v=pvHlnDhqdlA&t=52s>

*Bei der Verbindung im LDAC- und aptX LL-Codec im TX-Modus kann das BTA30 Pro nicht gleichzeitig mit zwei Bluetooth-Geräten verbunden werden.

Audio-Input/Output und ihre Priorität

●Bluetooth-Empfang (RX):

Smart Devices können über Bluetooth mit dem BTA30 Pro verbunden werden und Audio über den Line-Out, den Koaxialausgang und den optischen Ausgangsanschluss ausgeben.

Ausgangspriorität: Line-Ausgang, Koaxialausgang und optischer Ausgang können alle gleichzeitig arbeiten.

●Bluetooth-Übertragung (TX):

Eingangspriorität: Drücken Sie kurz die Taste C, um die Eingabequelle zu wechseln.

Senden: Der BTA30 Pro kann an Bluetooth-Empfangsgeräte angeschlossen werden wie den FiiO BTR5 und ein BTR3K. Audio kann über den USB-Eingang, den Koaxialeingang und den optischen Eingangsanschluss in den BTA30 Pro eingegeben werden.

BYPASS-Modus: Nach dem Sie Audio über den optischen Eingangsanschluss in das BTA30 Pro eingegeben haben, kann das Audiosignal an Bluetooth-Kopfhörer übertragen werden. Gleichzeitig kann es auch über den optischen/koaxialen Ausgangsanschluss an andere Gerät angeschlossen werden.

●DAC-Modus:

Eingangspriorität: Drücken Sie kurz die Taste C, um zu wechseln das Eingabequelle.

Ausgangspriorität:

1) USB-DAC-Eingang: Line-Ausgang, Koaxialausgang und optischer Ausgang können alle gleichzeitig arbeiten.

2) Koaxial-Eingang: Line-Ausgang funktioniert.

3) Optischer Eingang (nicht BYPASS-Modus):

Line-Ausgang funktioniert.

4) Optischer Eingang (BYPASS-Modus): Line-Ausgang,

Koaxialausgang und optischer Ausgang können alle gleichzeitig arbeiten.

Hinweis: UAC 2.0 wird unterstützt. Wenn Sie der BTA30 Pro zum ersten Mal an einen Windows-Computer anschließen, laden Sie bitte den USB-DAC-Treiber von unserer Website herunter und befolgen Sie die entsprechenden Anweisungen zur Installation, um die USB-DAC-Funktion zu aktivieren. Für MAC-Computer läuft es treiberfrei.

Download-Link: <http://www.fiio.com/supports>

Hinweise und Vorsichtsmaßnahmen

- ★Es wird empfohlen, das Gerät mit einem handelsüblichen 5V-Ladegerät zu betreiben.
- ★Bitte platzieren Sie das Gerät nicht in Umgebungen mit übermäßig hohen/niedrigen Temperaturen (über 45°C oder unter 0°C).
- ★Bitte halten Sie das Gerät von Flüssigkeiten fern, um Schäden daran zu vermeiden.
- ★Bitte stellen Sie die Lautstärke auf einen geeigneten Pegel ein, bevor Sie Kopfhörer tragen, um Ihr Gehör zu schützen.
- ★Wenn das Gerät einen Fehler anzeigt, versuchen Sie bitte, das USB-Kabel zu trennen und dann wieder einzustecken, und drücken Sie kurz den Netzschalter, um es einzuschalten und den normalen Betrieb wiederherzustellen.

Zubehör

BTA30 Pro	Cinch-Kabel
Typ-C-USB-Kabel	Schnellstartanleitung
Garantiekarte	Fußpolster

Erfahren Sie mehr

Um mehr über das Produkt zu erfahren, besuchen Sie bitte unsere Website:
www.fiio.de

Für entsprechende Produktservices besuchen Sie bitte <https://www.fiio.de/service-und-support/>

WEEE-Richtlinien & Produktentsorgung



Am Ende seiner Nutzungsdauer darf dieses Produkt nicht als Hausmüll oder Restmüll entsorgt werden. Es ist an der entsprechenden Sammelstelle für das Recycling von Elektro- und Elektronikgeräten abzugeben oder zur Entsorgung an den Lieferanten zurückzugeben.

Interne/mitgelieferte Batterien:

Dieses Symbol auf der Batterie weist darauf hin, dass die Batterie getrennt gesammelt werden muss. Diese Batterie ist für die getrennte Sammlung an einer geeigneten Sammelstelle vorgesehen.

Qualcomm ist eine Marke von Qualcomm Incorporated, eingetragen in den USA und anderen Ländern. aptX ist eine Marke von Qualcomm Technologies International, Ltd., eingetragen in den USA und anderen Ländern.